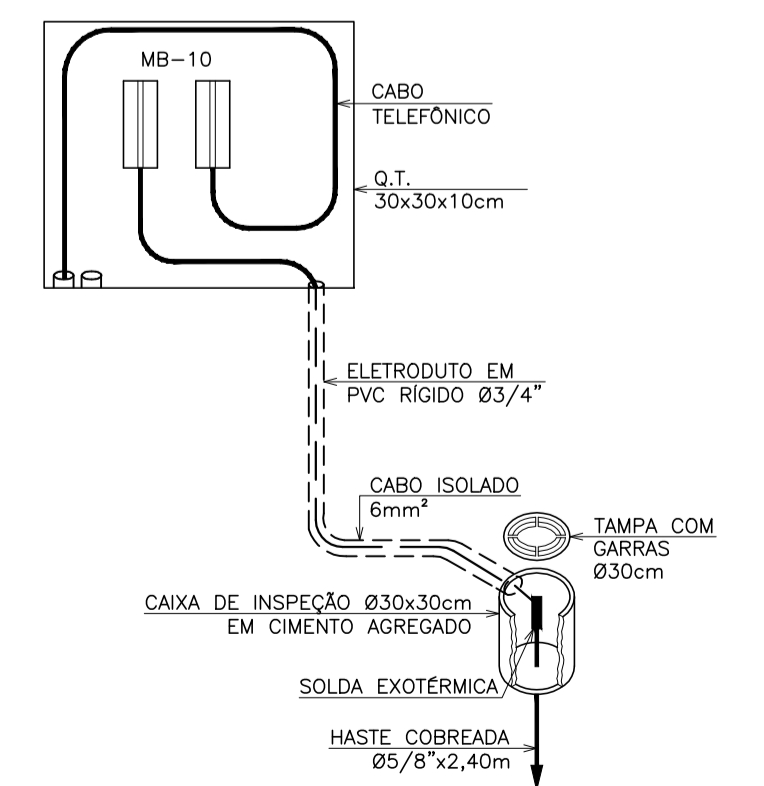
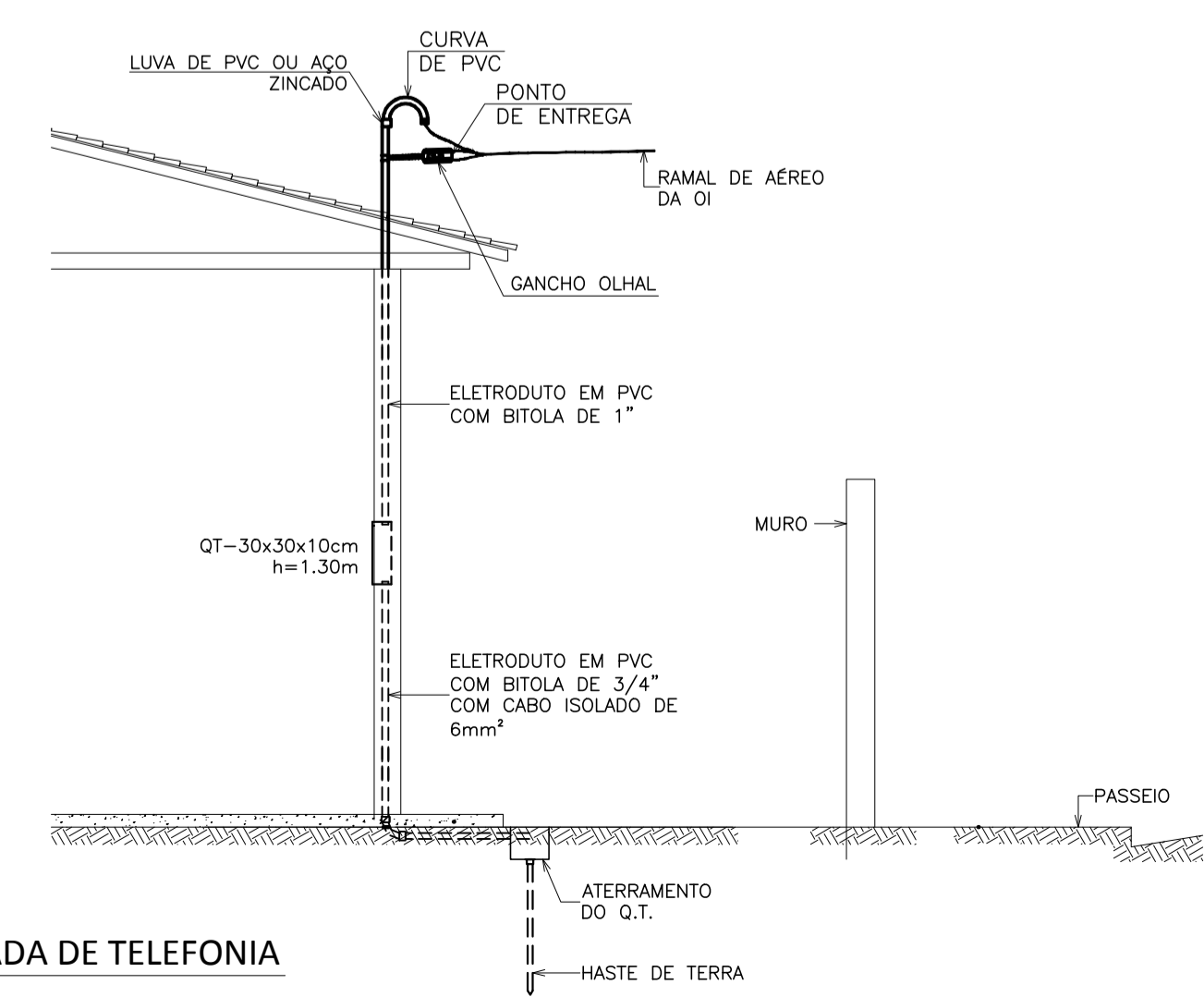


01 PLANTA DE SITUAÇÃO  
ESCALA: 1/125



02 DETALHE DE ATERRAMENTO DO Q.T.  
SEM ESCALA DEFINIDA



03 DETALHE DE ENTRADA DE TELEFONIA  
SEM ESCALA DEFINIDA

PROPRIETÁRIO	
PROJETO	
CÁLCULO	
CONSTRUÇÃO	
REVISÃO:	DATA: RESPONSÁVEL: DESCRIÇÃO:
-	- - - -
-	- - - -
-	- - - -

CLIENTE / ORGÃO	SME - SECRETARIA MUNICIPAL DE EDUCAÇÃO/DINF - DEPARTAMENTO DE INFRA ESTRUTURA
ENDEREÇO:	RUA FRANCISCO DANTAS S/N - EDSON QUEIROZ
MUNICÍPIO:	FORTALEZA
PROJETO:	CRECHE PROINFÂNCIA EDSON QUEIROZ
ETAPA:	EXECUTIVO
ASSUNTO:	PLANTA DE SITUAÇÃO DETALHES ILUSTRATIVOS
CONTRATO / OES:	072/2011 - 034/2012
ÁREA CONSTRUIDA:	564,50 m <sup>2</sup>
ESPECIALIDADE:	CAB. ESTRUTURADO
RESPONSÁVEL TÉCNICO:	ENG. IGOR SÁ DE OLIVEIRA
CREA / RNP:	061038361-2
ARQUIVO:	CE-001
DATA DO ORIGINAL:	30/07/2012
ESCALA:	1/125
DATA DO ORIGINAL:	20/06/2012
REVISÃO:	ORIGINAL
DESENHO:	EDNARDO

SALVADOR  
Rua Frederico Simões, 153, Sl 1409/1410/1411  
Edif. Orlando Gomes - Com. das Árvores  
Salvador/BA - CEP: 41.820-774  
Telefone: (71) 3503 0000  
jca@jcaengenharia.com.br

FORTALEZA  
Av. Santos Dumont, 3060, Sl 502/504/506  
Edifício Emílio Ayré - Alameda  
Fortaleza/CE - CEP: 60.150-161  
Telefone: (85) 3055 0555  
fortaleza@jcaengenharia.com.br

Este projeto é de autoria da JCA Engenharia e Arquitetura LTDA, sendo proibida sua utilização, adaptação ou qualquer outro ato referente ao uso deste material. O descumprimento aos direitos autorais acarretará nas penas previstas em lei.